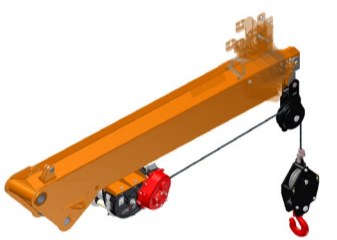
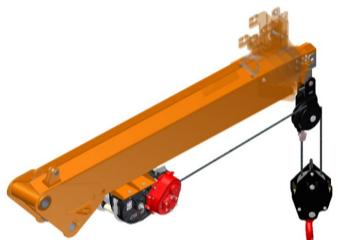
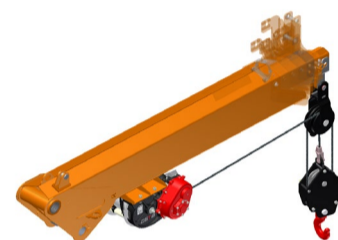
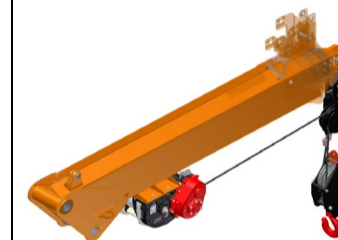





OS-414M GUINCHO PARA GUINDASTES

Guindaste utilizado	30000 Kg.m até 60000 Kg.m						
Pressão máxima	220 BAR						
Vazão máxima	50l/min						
Cabo de aço	Ø 13 mm - 19x7 AG - Alma de Aço - Ver tabela Abaixo						
Oléo utilizado	SAE 30 - 2,6 litros						
Peso aproximado sem cabo	134 Kg						
Especificação Motor	Motor 160cc/rev - Flange SAE "A" 2 Parafusos - Eixo Ø1" Chavetado						
Vantagens	Freio mecânico integrado						
	Maior sensibilidade nos movimentos						
	Mais velocidade						

Especificação Tambor / Enrolador	Comprimento do cabo (m)	1° Camada	2° Camada	3° Camada	4° Camada	5° Camada	6° Camada
		9,5	20,5	32,5	45,5	60	
Cabo de aço recomendado	Ø 13 mm - 19x7 AG - Alma de Aço						
Quantidade de cabo recomendado	60 metros de cabo / Tambor suporta até 60 metros						
Carga de Ruptura Mínima do Cabo	3733 Kg (Carga de ruptura mínima com fator de segurança: 3)						

Especificação Içamento da Carga Utilizando cabo de aço Ø13 mm (19x7 Alma de Aço)	OS-414M (Moitão 14 Ton)			
	1 Linha de cabo	2 Linha de cabo	3 Linha de cabo	4 Linha de cabo
				
Capacidade Máxima (Kg)	3500	7000	10000	14000
Velocidade Média do Cabo (m/min.)	10	5	3,3	2,5
Curso Aproximado de Içamento (m)	32	21	16	11

Observações 	A força e a velocidade poderá sofrer alterações dependendo da vazão e pressão do guindaste, se os valores forem diferentes poderá utilizar a tabela acima como base para recalculer.
	Se o guindaste tiver o comando centro-fechado o mesmo não necessitará de válvula de contra-balanço, caso contrário será necessário utilizar (Ver esquema hidráulico abaixo).
	Cabo de aço - Dependendo do fabricante o mesmo poderá sofrer alterações na capacidade de carga.
	Comprando o guincho com menor quantidade de cabo recomendado poderá utilizar a tabela acima como base para recalculer o curso aproximado de içamento.
	Colocar graxa nas engrenagens e no eixo da roldana periodicamente.
Fazer a troca do óleo a cada 12 meses, Validade da Garantia de 1 ANO	

