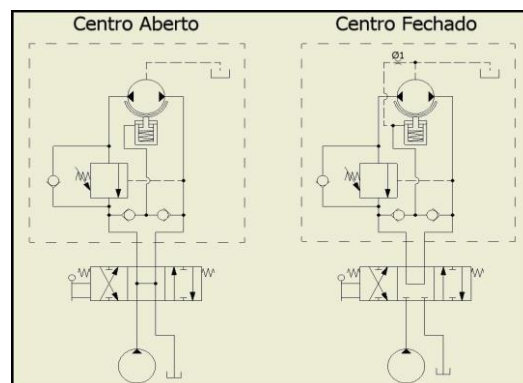
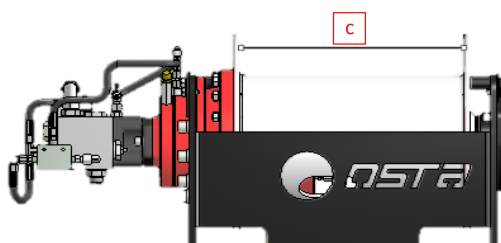
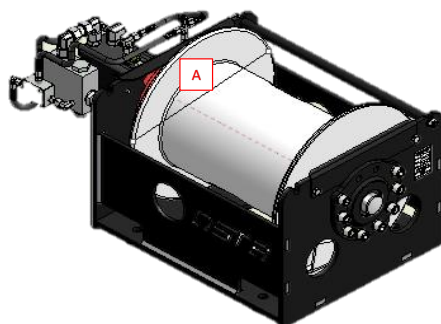
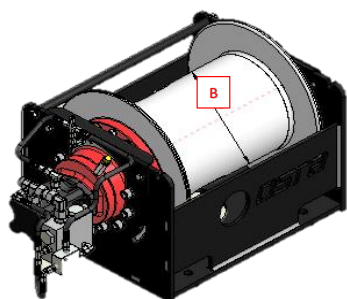


Pressão máxima	205 BAR
Vazão máxima	75l/min
Cabo de aço recomendado	Ø 16 mm - (35x7 - AACI) - Ver tabela Abaixo
Óleo utilizado	Oleo mineral Carter EP 150 (1,3 litros aprox.)
Peso aproximado sem cabo	270 Kg
Vantagens	Freio hidráulico integrado Sensibilidade nos movimentos Mais velocidade

Especificação		1° Camada	2° Camada	3° Camada	4° Camada	5° Camada	6° Camada
Utilizado cabo de aço Ø16 mm (35x7/41 AACI)	Força de tração (Kg)	8629	7758	7046	6455	5954	
	Velocidade do cabo (m/min.)	12,6	14,1	15,5	16,9	18,3	
	Comprimento do cabo (m)	28,7	60,5	95,6	133,9	175,4	
Quantidade de cabo recomendado	175 metros de cabo						
Fator de segurança do cabo	4,5 a 5 (Recomendação do fabricante do cabo)						
Carga de Ruptura Mínima	5000 Kg (Fator de segurança: 4,0)						
Içamento da Carga		Capacidade (Kg)			Curso aproximado (m)		
	1 Linha de cabo	7000			160,0		
	2 Linhas de cabo	14000			80,0		
	3 Linhas de cabo	21000			53,3		
	4 Linhas de cabo	28000			40,0		
	5 Linhas de cabo	35000			32,0		
	6 Linhas de cabo	42000			26,7		
	7 Linhas de cabo	49000			22,9		
	8 Linhas de cabo	56000			20,0		

Observações	A força de tração e a velocidade poderá sofrer alterações dependendo da vazão e pressão do guindaste, se os valores forem diferentes poderá utilizar a tabela acima como base para recalcular.
	Se o guindaste tiver o comando centro-aberto não necessitará da mangueira de escape, caso contrário será necessário utilizar (Ver esquema hidráulico abaixo).
	Cabo de aço - Dependendo do fabricante o mesmo poderá sofrer alterações.
	Fazer a troca do óleo a cada 12 meses

A	438mm
B	269mm
C	512mm



Osamu Takarada
 OSAMU TAKARADA