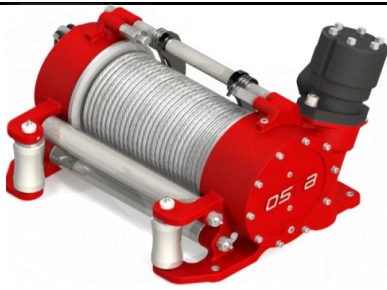


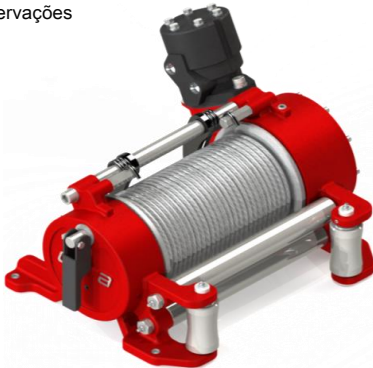
**TAKARADA**
GUINCHOS**Laudo Técnico****OP-7000 GUINCHO PARA PLATAFORMA**

Pressão máxima	160 BAR	Relação de Redução: 1 / 33
Vazão máxima	55 l/min.	
Cabo de aço	Ø 11 mm - 6x25F Alma de Aço - Ver tabela Abaixo	
Óleo utilizado	SP320 - 0,5 litro	
Peso aproximado sem cabo	60 Kg	
Especificação	Motor OMR - OMP - DH 100cc/rev - Flange SAE "A" 2 Parafusos - Eixo Ø1" Chavetado	



Tambor Enrolador	Força de tração (Kg)	Velocidade do cabo (m/min.)	Comprimento do cabo (m)
1° Camada	7000	5,4	7,5
2° Camada	6040	6,5	16,7
3° Camada	5360	7,7	27,5

Cabo de aço recomendado	Ø 11 mm - 6x25F Alma de Aço
Quantidade de cabo recomendado	15 metros de cabo / Tambor suporta até 27,5 metros
Capacidade máxima do cabo	8600 Kg (Carga de ruptura mínima: (ver tabela dos fabricantes))

Observações

Saída do Cabo com roletes superior e lateral. Liberação manual do tambor são itens do produto standard. O prensa cabo e Acionamento Pneumático são opcionais.

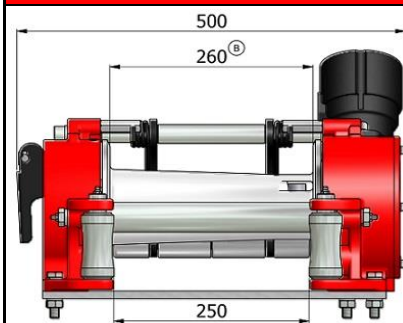
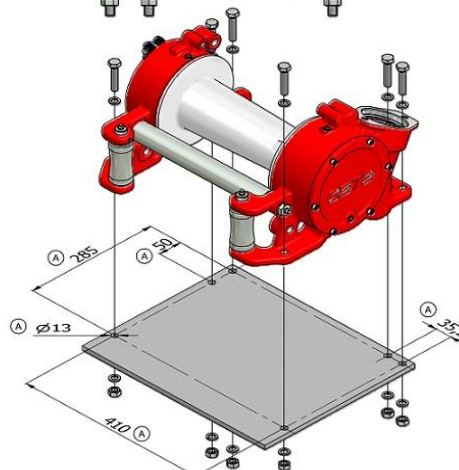
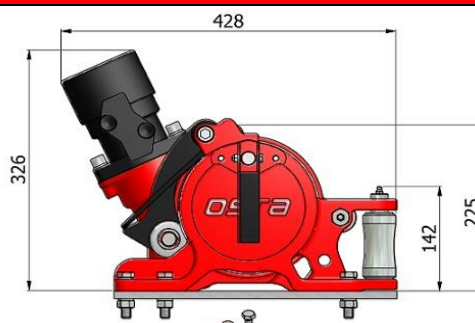
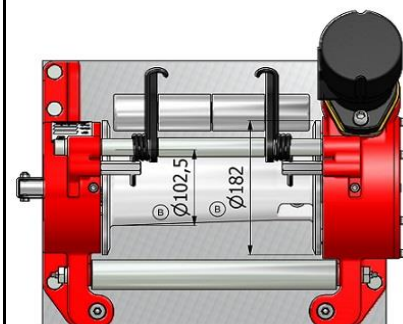
A força e a velocidade poderá sofrer alterações dependendo da vazão e pressão no guincho, se os valores for diferente, utilizar a tabela acima como base para recalcular.

Cabo de aço - Dependendo do fabricante o mesmo poderá sofrer alterações na capacidade de carga.

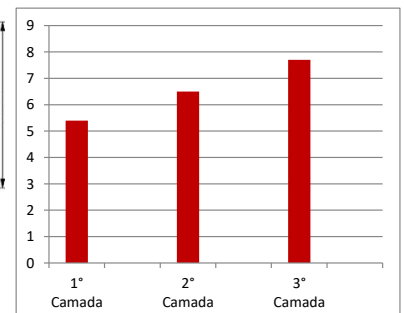
A OSTA indica colocar parafusos de fixação na plataforma. (M12x1,75 Classe 10,9 (5x))

Fazer a troca do óleo a cada 12 meses.

Colocar graxa periodicamente.

Cotas (A) Base para Fixação.
Cotas (B) Medidas do Tambor.**Motor 100cc/rev - Vazão 55 l/min**

■ Velocidade do Cabo (m/min)



■ Força de tração (Kg)

