



TAKARADA
GUINCHOS

Laudo Técnico

OP-5000 GUINCHO PARA PLATAFORMA

Pressão máxima	140 BAR	Relação de Redução: 1 / 33
Vazão máxima	55 l/min.	
Cabo de aço	Ø 9,5 mm - 6x25F Alma de Aço - Ver tabela Abaixo	
Óleo utilizado	SP320 - 0,5 litro	
Peso aproximado sem cabo	60 Kg	
Especificação	Motor DH - OMP - OMR 80cc/rev - Flange SAE "A" 2 Parafusos - Eixo Ø1" Chavetado	



Tambor Enrolador	Força de tração (Kg)	Velocidade do cabo (m/min.)	Comprimento do cabo (m)
1° Camada	5010	6,8	8,7
2° Camada	4450	8	19,2
3° Camada	4020	9,3	31

Cabo de aço recomendado	Ø 9,5 mm - 6x25F Alma de Aço
Quantidade de cabo recomendado	20 metros de cabo / Tambor suporta até 31 metros
Capacidade máxima do cabo	6400 Kg (Carga de ruptura mínima: (ver tabela dos fabricantes))

Observações



Saída do Cabo com roletes superior e lateral. Liberação manual do tambor são itens do produto standard. O prensa cabo e Acionamento Pneumático são opcionais.

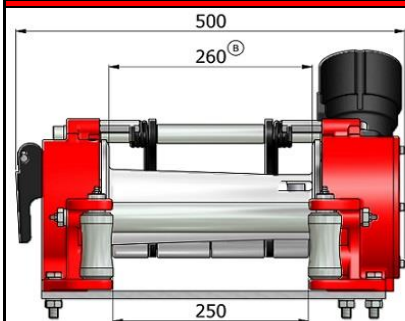
A força e a velocidade poderá sofrer alterações dependendo da vazão e pressão no guincho, se os valores for diferente, utilizar a tabela acima como base para recalcular.

Cabo de aço - Dependendo do fabricante o mesmo poderá sofrer alterações na capacidade de carga.

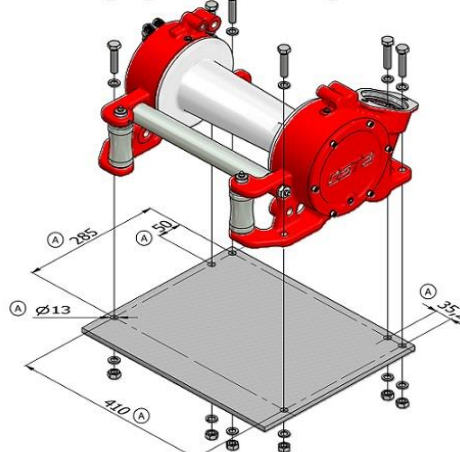
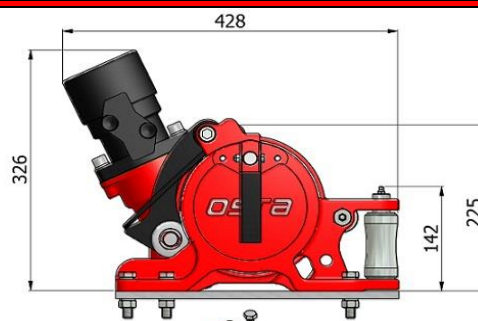
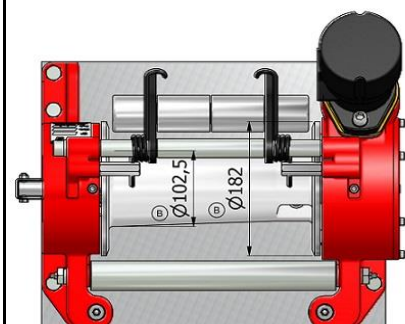
A OSTA indica colocar parafusos de fixação na plataforma. (M12x1,75 Classe 10,9 (5x))

Fazer a troca do óleo a cada 12 meses.

Colocar graxa periodicamente.

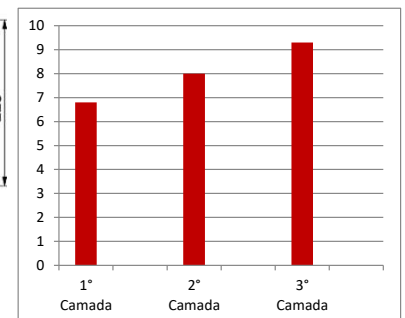


Cotas (A) Base para Fixação.
Cotas (B) Medidas do Tambor.



Motor 80cc/rev - Vazão 55 l/min

■ Velocidade do Cabo (m/min)



■ Força de tração (Kg)

