



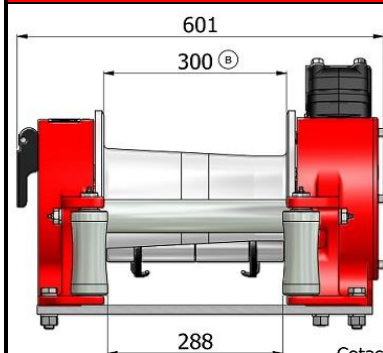
## OP-19000 GUINCHO PARA PLATAFORMA

Pressão máxima	200 BAR	Relação de Redução: 1 / 37
Vazão máxima	75 l/min.	
Cabo de aço	Ø 16 mm - 8x31 Alma de Aço - <a href="#">Ver tabela Abaixo</a>	
Óleo utilizado	SP320 - 1,8 litros	
Peso aproximado sem cabo	145 Kg	
Especificação	Motor OMS 315 cc/rev - Flange SAE "A" 2 Parafusos - Eixo Ø1" Chavetado	

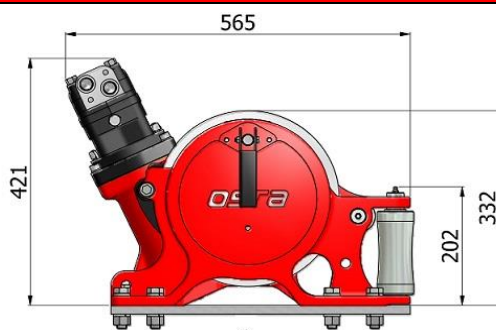
	Tambor Enrolador	Força de tração (Kg)	Velocidade do cabo (m/min.)	Comprimento do cabo (m)
	1° Camada	19000	3,5	9,6
	2° Camada	16850	4,1	21
	3° Camada			

Cabo de aço recomendado	Ø 16 mm - 8x31F Alma de Aço
Quantidade de cabo recomendado	20 metros de cabo / Tambor suporta até 25 metros
Capacidade máxima do cabo	25200 Kg (Carga de ruptura mínima: (ver tabela dos fabricantes))

	Observações	Saída do Cabo com roletes superior e lateral. Liberação manual do tambor são itens do produto standard. O prensa cabo e Acionamento Pneumático são opcionais.
		A força e a velocidade poderá sofrer alterações dependendo da vazão e pressão no guincho, se os valores for diferente, utilizar a tabela acima como base para recalcular.
		Cabo de aço - Dependendo do fabricante o mesmo poderá sofrer alterações na capacidade de carga.
		A OSTA indica colocar parafusos de fixação na plataforma. (M16x2 Classe 10,9 (6x))
		Fazer a troca do óleo a cada 12 meses.
	Colocar graxa periodicamente.	

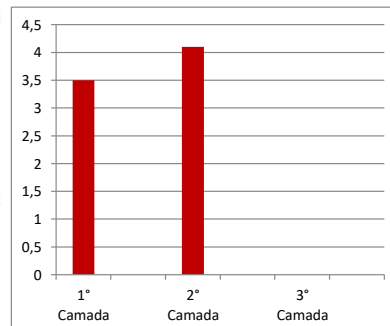


Cotas (A) Base para Fixação.  
Cotas (B) Medidas do Tambor.



Motor 315cc/rev - Vazão 75 l/min.

■ Velocidade do Cabo (m/min)



■ Força de tração (Kg)

